

ΤΖΑΚΙΑ PLAIN



**ΧΩΡΙΣ ΜΟΤΕΡ
ΛΕΙΤΟΥΡΓΟΥΝ ΜΕ
ΤΗΝ ΑΚΤΙΝΟΒΟΛΙΑ**

Εισαγωγή δευτερογενή
αέρα / Αεροκουρτίνα

Κεραμικό γυαλί
αντοχής 750° C

Χερούλι

Εισαγωγή πρωτογενή αέρα

ΑΠΟΔΟΣΗ ΜΕΣΟ ΟΡΟ 72% ±

ΑΠΩΛΕΙΑ 28% ±

Έξοδος καυσαερίων

Κόφτρα

Εισαγωγή τριτογενή αέρα

Επένδυση με θερμοκωλήτη
600 kg/m³ Grena

ΦΥΣΙΚΗ ΡΟΗ

Ρυθμιζόμενα πόδια

ΧΑΡΑΚΤΗΡΙΣΤΙΚΑ

- > ΕΣΩΤΕΡΙΚΑ ΟΛΟ ΑΠΟ ΒΕΡΜΙΚΟΥΛΗΤΗ Ή ΜΑΝΤΕΜΙ
- > ΜΕΤΑΛΛΙΚΗ ΠΟΡΤΑ
- > ΜΠΑΡΑ ΓΙΑ ΤΑ ΞΥΛΑ
- > ΡΥΘΜΙΖΟΜΕΝΑ ΠΟΔΙΑ ΓΙΑ ΕΥΘΥΓΡΑΜΜΙΣΗ ΚΑΤΑ ΤΗΝ ΤΟΠΟΘΕΤΗΣΗ
- > ΣΤΙΒΑΡΗ ΚΑΤΑΣΚΕΥΗ
- > ΑΘΟΡΥΒΟ ΜΟΧΛΟ ΡΥΘΜΙΣΗΣ ΠΡΩΤΟΓΕΝΗ ΑΕΡΑ



5 ΧΡΟΝΙΑ ΕΓΓΥΗΣΗ

DETAIL SECTION



**ΘΕΡΜΑΝΣΗ
ΜΕ ΦΥΣΙΚΗ ΡΟΗ**

**ΠΡΩΤΟΓΕΝΗ
ΔΕΥΤΕΡΟΓΕΝΗ / ΑΕΡΟΚΟΥΡΤΙΝΑ
ΤΡΙΤΟΓΕΝΗ**

PLAIN ΠΟΛΥΓΩΝΟ



CE

A

Βερμικουλήτη 00.91972.31590.51

Μαντέμι / Cast iron 00.92183.31760.52

Εσωτερικές / internal Π.70 x Β.48 x Υ.41

Εξωτερικές / external Π.95 x Β.65 x Υ.147

kw 3 - 18kw

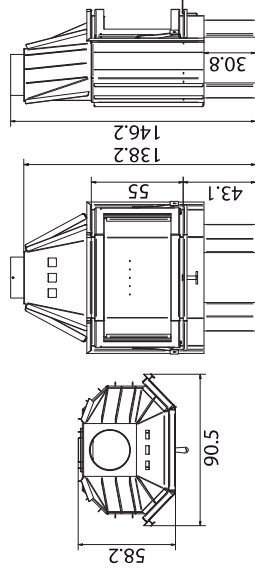
% 74 %

m³ 170 - 360m³

∅ 250cm

kg 156 kg/ 182 kg

□ 52cm x 40cm - 17cm x 40cm



PLAIN 800 ΑΝΟΙΓΜΕΝΟ



CE

A

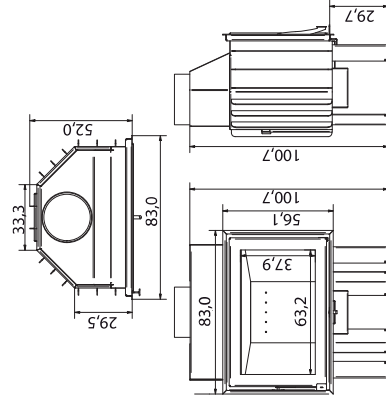
Βερμικουλίτν Τ887
00.91315.31060.53

Μαντέμι Τ887-Μ
00.91477.31190.54

- ⊗ 4-17kw
- ⊗ 70%
- ⊗ 140-290m³
- ⊗ 250cm
- ⊗ 98kg / 137kg
- ⊠ 60cm x 38cm

Εσωτερικές Π.66 x Β.40 x Υ.42

Εξωτερικές Π.83 x Β.82 x Υ.105



PLAIN 800 ΕΞΑΦΑΝΙΖΟΜΕΝΟ



CE

A

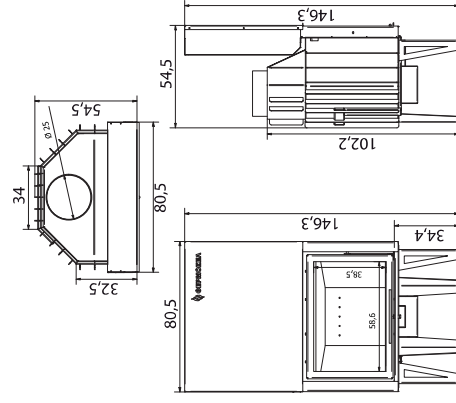
Βερμικουλίτν
00.91848.31490.55

Μαντέμι
00.91991.31605.56

- ⊗ 4-17kw
- ⊗ 70%
- ⊗ 140-290m³
- ⊗ 250cm
- ⊗ 130kg / 147kg
- ⊠ 60cm x 38cm

Εσωτερικές Π.58.6 x Β.40 x Υ.38.5

Εξωτερικές Π.80.5 x Β.54.5 x Υ.146.3



PLAIN 900



CE

A

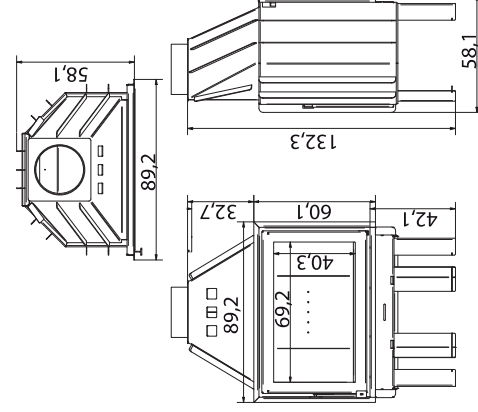
Βερμικουλίτν Τ888
00.91650.31330.57

Μαντέμι Τ888-Μ
00.91836.31480.58

- ⊗ 4-19kw
- ⊗ 72%
- ⊗ 170-360m³
- ⊗ 250cm
- ⊗ 156kg / 188kg
- ⊠ 68cm x 40cm

Εσωτερικές Π.73 x Β.45 x Υ.46

Εξωτερικές Π.89 x Β.58 x Υ.128



PLAIN TWO SIDED ΔΙΦΑΤΣΟ ΑΡΙΣΤ. / ΔΕΞΙ



CE

A

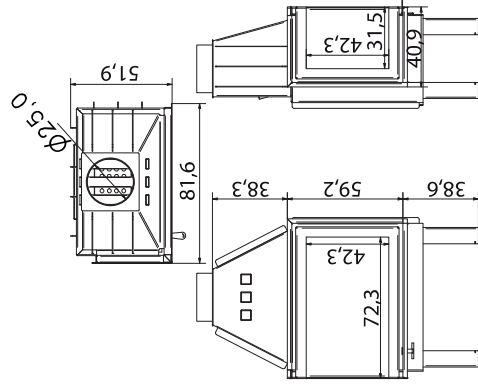
Βερμικουλίτν Αριστ. Τ889 / Δεξί Τ890
00.91997.31610.59

Μαντέμι Αριστ. Τ889-Μ / Δεξί Τ890-Μ
00.92183.31760.60

- ⊗ 4-19kw
- ⊗ 72%
- ⊗ 170-360m³
- ⊗ 250cm
- ⊗ 192kg / 227kg
- ⊠ 76cm x 43cm / 23 x 43

Εσωτερικές Π.77 x Β.43 x Υ.45

Εξωτερικές Π.91 x Β.58x Υ.154



ΤΖΑΚΙΑ ΑΕΡΟ



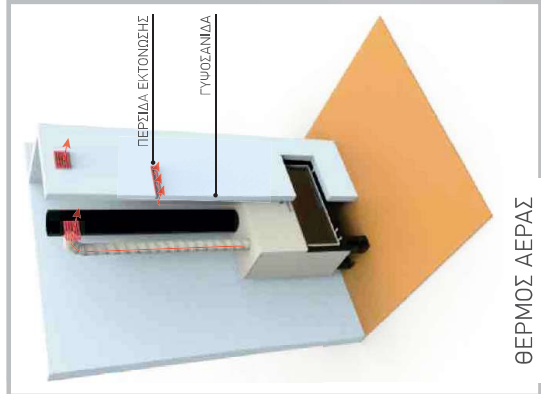
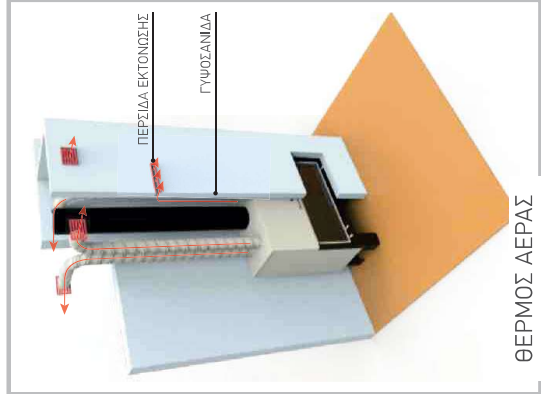
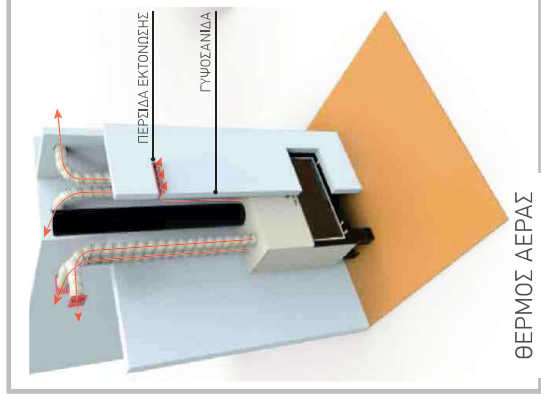
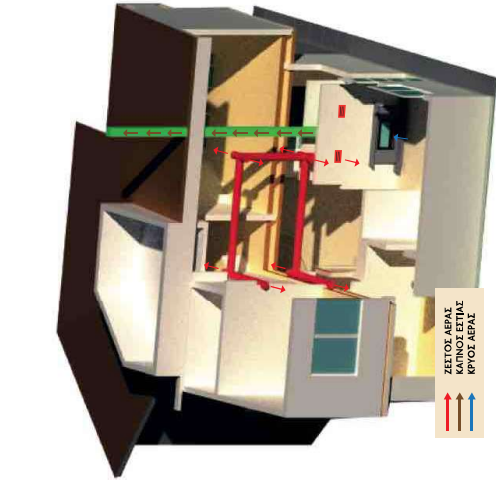
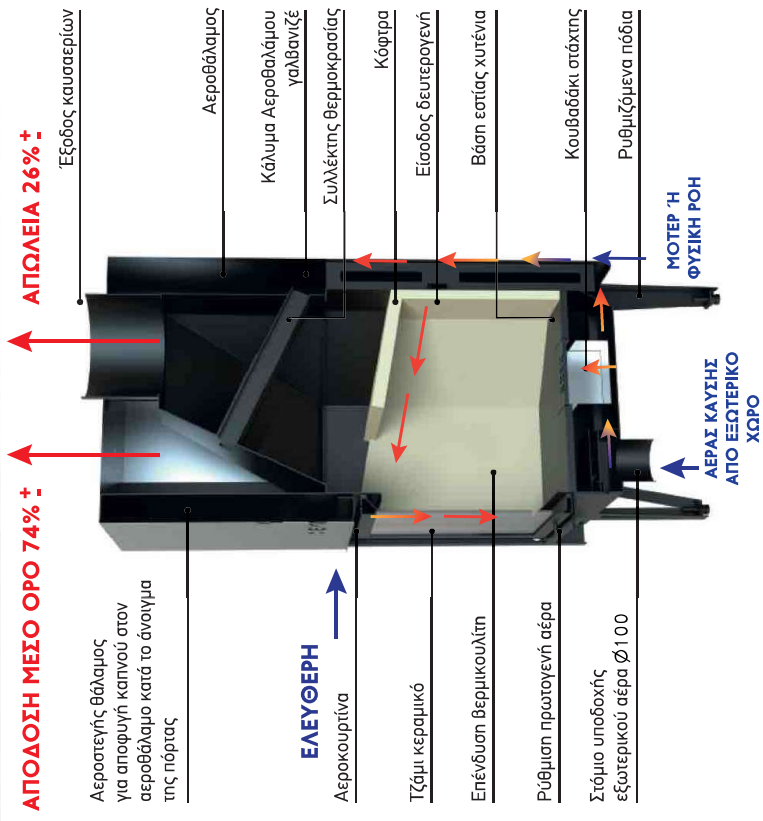
5 ΧΡΟΝΙΑ ΕΓΓΥΗΣΗ



ΜΑΝΤΕΜΙ



ΒΕΡΜΙΚΟΥΛΙΤΗ



AERO 800 ΑΝΟΙΓΜΕΝΟ



CE

A

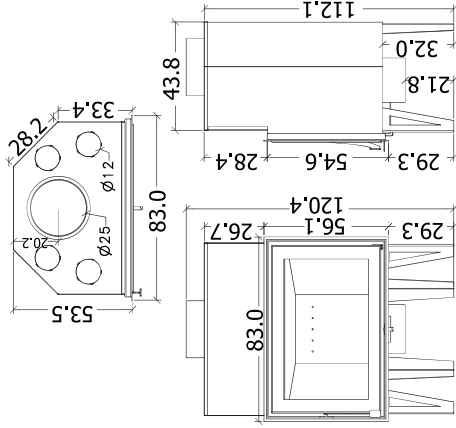
Βερμικουλίτη T832
00.91501.31210.61
Μαντέμι T832-M
00.91662.31340.62

(kW) 4-17kW
(%) 70%
(m³) 140-290m³
(Ø) 250cm
(kg) 106kg / 145kg
□ 60cm x 38cm

Αερόθερμο
KIT ET95-10
00.90284.30228.00
- ΜΟΤΕΡ
- ΡΥΘΜΙΣΤΗ
- ΚΑΛΩΔΙΟ
- ΒΑΣΗ

Εσωτερικές Π.66 x Β.40 x Υ.42

Εξωτερικές Π.83 x Β.53.5 x Υ.112



AERO 800 ΕΞΑΦΑΝΙΖΟΜΕΝΟ



CE

A

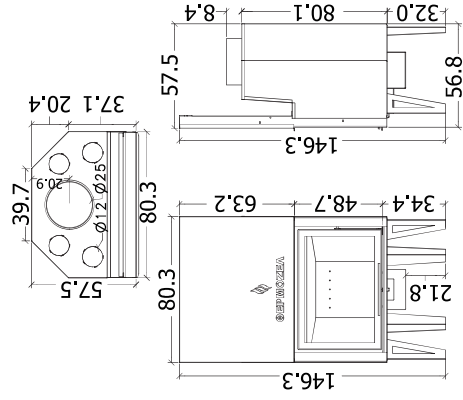
Βερμικουλίτη T832-E
00.91947.31570.63
Μαντέμι T832-EM
00.92096.31690.64

(kW) 4-17kW
(%) 70%
(m³) 140-290m³
(Ø) 250cm
(kg) 140kg / 184kg
□ 60cm x 38cm

Αερόθερμο
KIT ET95-10
00.90284.30228.00
- ΜΟΤΕΡ
- ΡΥΘΜΙΣΤΗ
- ΚΑΛΩΔΙΟ
- ΒΑΣΗ

Εσωτερικές Π.66 x Β.40 x Υ.42

Εξωτερικές Π.80.3 x Β.57.5 x Υ.146



AERO 900 ΑΝΟΙΓΜΕΝΟ



CE

A

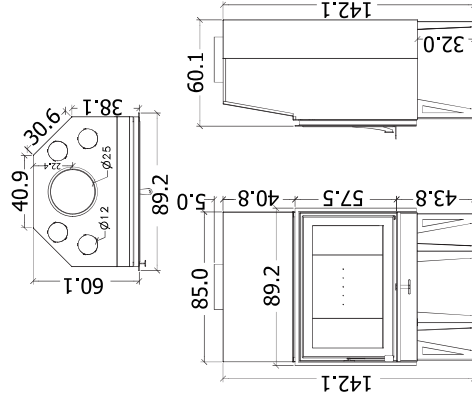
Βερμικουλίτη T833-AB
00.91885.31520.65
Μαντέμι T833-AM
00.92059.31660.66

(kW) 4-19 kW
(%) 72%
(m³) 170-360m³
(Ø) 250cm
(kg) 164kg/197kg
□ 68cm x 40cm

Αερόθερμο
KIT ET95-10
00.90284.30228.00
- ΜΟΤΕΡ
- ΡΥΘΜΙΣΤΗ
- ΚΑΛΩΔΙΟ
- ΒΑΣΗ

Εσωτερικές Π.71 x Β.46x Υ.46

Εξωτερικές Π.89.2 x Β.60 x Υ.142



AERO 900 ΕΞΑΦΑΝΙΖΟΜΕΝΟ



CE

A

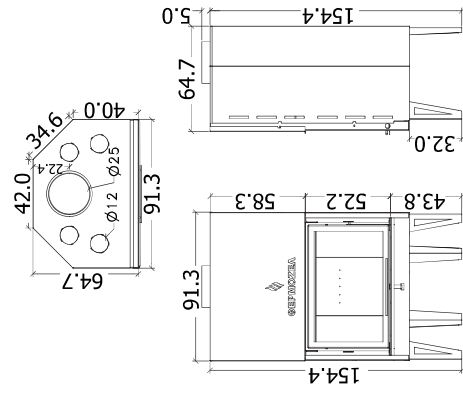
Βερμικουλίτη T833
00.91431.31960.67
Μαντέμι T833-M
00.92567.32070.68

(kW) 4-19kW
(%) 72%
(m³) 170-360m³
(Ø) 250cm
(kg) 218kg / 255kg
□ 68cm x 40cm

Αερόθερμο
KIT ET95-10
00.90284.30228.00
- ΜΟΤΕΡ
- ΡΥΘΜΙΣΤΗ
- ΚΑΛΩΔΙΟ
- ΒΑΣΗ

Εσωτερικές Π.71 x Β.46x Υ.46

Εξωτερικές Π.91.3 x Β.64.7 x Υ.159



AERO 1050 ΑΝΟΙΓΜΕΝΟ



CE

A

Βερμικουλίτη T838-AB
00.92170.31750.69

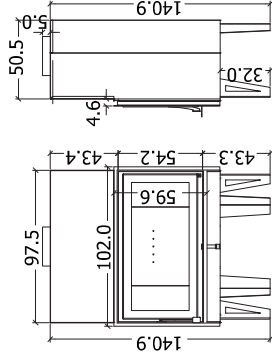
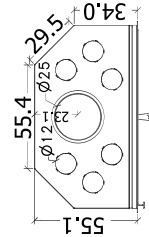
Μαντέμι T838-AM
00.92406.31940.70

- 5-21kw
- 73%
- 170-390m³
- 250cm
- 176kg / 210kg
- 82cm x 37cm

Αερόθερμο
KIT ET95-10
00.90284.30228.00
- ΜΟΤΕΡ
- ΡΥΘΜΙΣΤΗ
- ΚΑΛΩΔΙΟ
- ΒΑΣΗ

Εσωτερικές Π.86 x Β.42 x Υ.43

Εξωτερικές Π.102 x Β.55 x Υ.145



AERO 1050 ΕΞΑΦΑΝΙΖΟΜΕΝΟ



CE

A

Βερμικουλίτη T838-EB
00.92865.32310.71

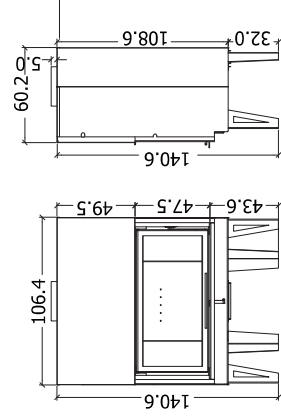
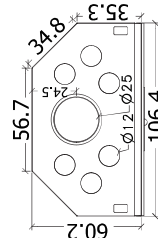
Μαντέμι T838-EM
00.93100.32500.72

- 5-21kw
- 73%
- 170-390m³
- 250cm
- 230kg / 266kg
- 82cm x 37cm

Αερόθερμο
KIT ET95-10
00.90284.30228.00
- ΜΟΤΕΡ
- ΡΥΘΜΙΣΤΗ
- ΚΑΛΩΔΙΟ
- ΒΑΣΗ

Εσωτερικές Π.86 x Β.42 x Υ.43

Εξωτερικές Π.106 x Β.60 x Υ.145



ARCHITECTURE 1200 ΕΞΑΦΑΝΙΖΟΜΕΝΟ



CE

A

Βερμικουλίτη T901
00.93423.32760.73

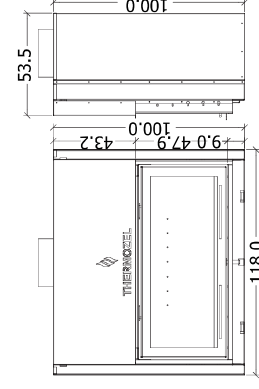
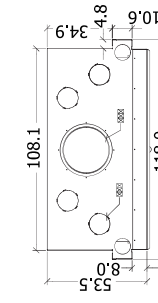
Μαντέμι T901-M
00.93708.32990.74

- 6-19kw
- 72%
- 160-380m³
- 250cm
- 236kg / 272kg
- 91cm x 35cm

Αερόθερμο
KIT ET95-10
00.90284.30228.00
- ΜΟΤΕΡ
- ΡΥΘΜΙΣΤΗ
- ΚΑΛΩΔΙΟ
- ΒΑΣΗ

Εσωτερικές Π.93 x Β.38 x Υ.46

Εξωτερικές Π.118 x Β.53.5 x Υ.105



ARCHITECTURE 1400 ΕΞΑΦΑΝΙΖΟΜΕΝΟ



CE

A

Βερμικουλίτη T903
00.93944.33180.75

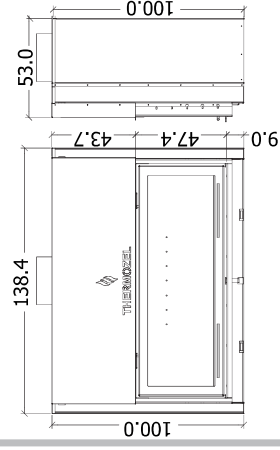
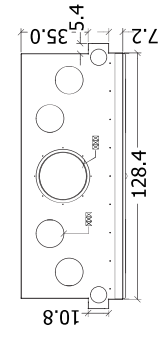
Μαντέμι T903-K
00.94216.33400.76

- 7-20kw
- 72%
- 175-400m³
- 250cm
- 277kg / 318kg
- 110cm x 35cm

Αερόθερμο
KIT ET95-10
00.90284.30228.00
- ΜΟΤΕΡ
- ΡΥΘΜΙΣΤΗ
- ΚΑΛΩΔΙΟ
- ΒΑΣΗ

Εσωτερικές Π.114 x Β.38 x Υ.46

Εξωτερικές Π.138 x Β.53 x Υ.105



ARCHITECTURE 1700 ΕΞΑΦΑΝΙΖΟΜΕΝΟ



CE **A**

Βερμικουλίτρη T902
00.94787.33860.77

Μαντέμι T902-M
00.95208.34200.78

ⓀW 7-21kw

% 71%

m³ 190-420m³

∅ 250cm

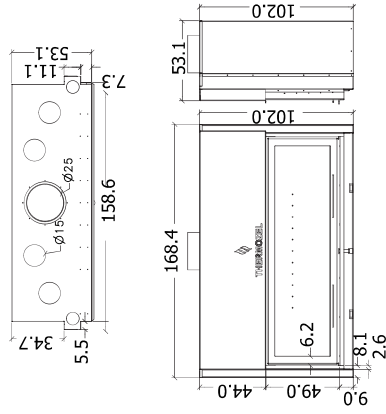
kg 315kg / 372kg

☐ 150cm x 39cm

Αερόθερμο
KIT ET95-10
00.90284.30228.00
- ΜΟΤΕΡ
- ΡΥΘΜΙΣΤΗ
- ΚΑΛΩΔΙΟ
- ΒΑΣΗ

Εσωτερικές Π.144 x Β.36 x Υ.46

Εξωτερικές Π.169 x Β.53 x Υ.107



ΑΕΡΟ ΠΟΛΥΓΩΝΟ



CE **A**

Βερμικουλίτρη T833-PB
00.92741.32210.79

Μαντέμι T833-PM
00.92964.32390.80

ⓀW 3-18kw

% 74%

m³ 170-360m³

∅ 250cm

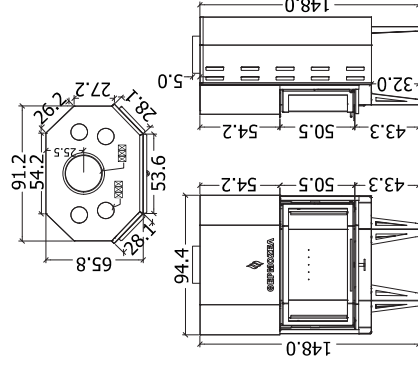
kg 220kg / 265kg

☐ 52cm x 40cm / 17 x 40

Αερόθερμο
KIT ET95-10
00.90284.30228.00
- ΜΟΤΕΡ
- ΡΥΘΜΙΣΤΗ
- ΚΑΛΩΔΙΟ
- ΒΑΣΗ

Εσωτερικές Π.70 x Β.48 x Υ.41

Εξωτερικές Π.95 x Β.65.8 x Υ.153



ΑΕΡΟ ΔΙΑΜΠΕΡΕΣ



CE **A**

1 ΑΝΟΙΓ. 1 ΕΞΑΦ. ΠΟΡΤΑ
Βερμικουλίτρη
Μαντέμι
00.93001.32420.81

2 ΕΞΑΦ. ΠΟΡΤΕΣ
Βερμικουλίτρη
Μαντέμι
00.93243.32615.82

ⓀW 3-17kw

% 71%

m³ 160-320m³

∅ 250cm

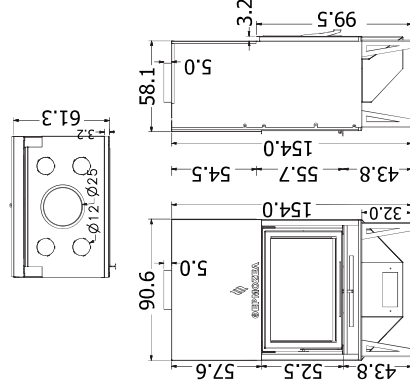
kg 250kg / 219kg

☐ 68cm x 42cm

Αερόθερμο
KIT ET95-10
00.90284.30228.00
- ΜΟΤΕΡ
- ΡΥΘΜΙΣΤΗ
- ΚΑΛΩΔΙΟ
- ΒΑΣΗ

Εσωτερικές Π.71 x Β.47 x Υ.47

Εξωτερικές Π.90.6 x Β.61.3 x Υ.159



ΤΖΑΚΙ ΦΟΥΡΝΟΣ



CE **A**

Βερμικουλίτρη T832-OB
00.92071.31670.85

Μαντέμι T832-OM
00.92158.31740.86

ⓀW 4-17kw

% 70%

m³ 140-290m³

∅ 250cm

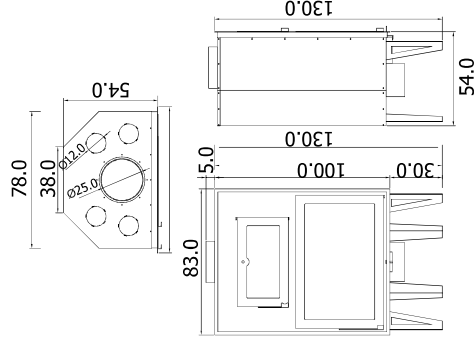
kg 145kg / 195kg

☐ 60cm x 38cm

Αερόθερμο
KIT ET95-10
00.90284.30228.00
- ΜΟΤΕΡ
- ΡΥΘΜΙΣΤΗ
- ΚΑΛΩΔΙΟ
- ΒΑΣΗ

Εσωτερικές Π.0.66 x Β.0.40 x Υ.0.42

Εξωτερικές Π.83 x Β.54 x Υ.135



ΑΕΡΟ ΔΙΦΑΤΣΟ 90
ΑΝΟΙΓΜΕΝΟ ΑΡΙΣΤ. / ΔΕΞΙ



CE

A

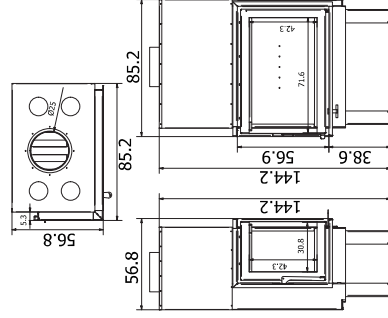
Βερμικουλίτν
00.92344.31890.87
Μαντέμι T832-M
00.92542.32050.88

- Ⓚ 4-19kw
- Ⓟ 72%
- Ⓜ³ 170-360m³
- Ⓞ 250cm
- Ⓚg 214kg / 248kg
- ☐ 76cm x 43cm / 23 x 43

Αερόθερμο
KIT ET95-10
00.90284.30228.00
- ΜΟΤΕΡ
- ΡΥΘΜΙΣΤΗ
- ΚΑΛΩΔΙΟ
- ΒΑΣΗ

Εσωτερικές Π.77 x Β.43 x Υ.46

Εξωτερικές Π.91 x Β.58 x Υ.136



ΑΕΡΟ ΔΙΦΑΤΣΟ 80
ΕΞΑΦΑΝΙΖΟΜΕΝΟ ΑΡΙΣΤ. / ΔΕΞΙ



CE

A

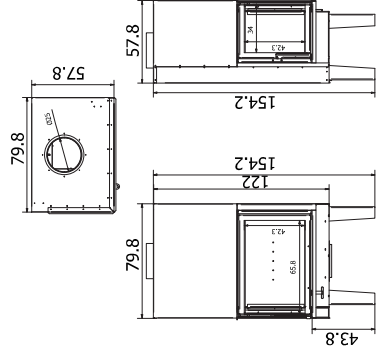
Βερμικουλίτν
00.92429.32120.89
Μαντέμι
00.92815.32270.90

- Ⓚ 4-18kw
- Ⓟ 73%
- Ⓜ³ 160-340m³
- Ⓞ 250cm
- Ⓚg 237kg / 278kg
- ☐ 65.8cm x 42.3cm / 34cm x 42.3cm

Αερόθερμο
KIT ET95-10
00.90284.30228.00
- ΜΟΤΕΡ
- ΡΥΘΜΙΣΤΗ
- ΚΑΛΩΔΙΟ
- ΒΑΣΗ

Εσωτερικές Π.65.8 x Β.34 x Υ.42.3

Εξωτερικές Π.79.8 x Β.57.8 x Υ.154.2



ΑΕΡΟ ΔΙΦΑΤΣΟ 90
ΕΞΑΦΑΝΙΖΟΜΕΝΟ ΑΡΙΣΤ. / ΔΕΞΙ



CE

A

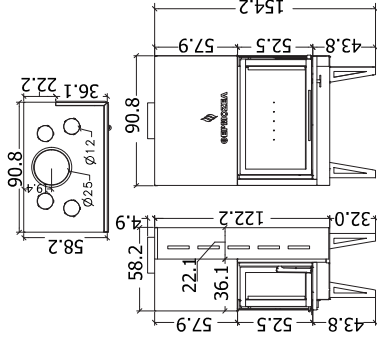
Βερμικουλίτν Αριστ. T837 / Δεξί T836
00.92828.32280.91
Μαντέμι Αριστ. T837-M / Δεξί T836-M
00.93026.32440.92

- Ⓚ 4-19kw
- Ⓟ 72%
- Ⓜ³ 170-360m³
- Ⓞ 250cm
- Ⓚg 250kg / 285kg
- ☐ 76cm x 43cm / 23 x 43

Αερόθερμο
KIT ET95-10
00.90284.30228.00
- ΜΟΤΕΡ
- ΡΥΘΜΙΣΤΗ
- ΚΑΛΩΔΙΟ
- ΒΑΣΗ

Εσωτερικές Π.77 x Β.43 x Υ.46

Εξωτερικές Π.91 x Β.58x Υ.154.7



55X55



CE

A

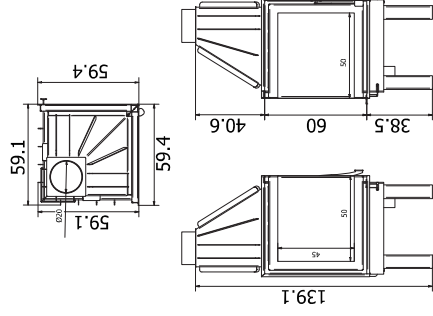
Βερμικουλίτν
00.91960.31580.93
Μαντέμι
00.92133.31720.94

- Ⓚ 3-16kw
- Ⓟ 74%
- Ⓜ³ 100-280m³
- Ⓞ 200cm
- Ⓚg 108kg / 132kg
- ☐ 50cm x 45cm

Αερόθερμο
KIT ET95-10
00.90284.30228.00
- ΜΟΤΕΡ
- ΡΥΘΜΙΣΤΗ
- ΚΑΛΩΔΙΟ
- ΒΑΣΗ

Εσωτερικές Π.50 x Β.50 x Υ.45

Εξωτερικές Π.59.4 x Β.59.4 x Υ.139.1



ΑΕΡΟ ΤΡΙΠΛΕΥΡΟ



ΜΑΥΡΗ
H INOX
ΚΟΡΝΙΖΑ

CE

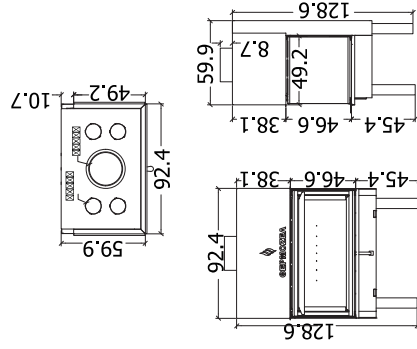
A

Βερμικουλίτν Τ839-ΕΒ
Μαύρη κορνίζα 00.93944.53180.95
Μαντέμι Τ839-ΕΜ
Μαύρη κορνίζα 00.94142.33340.96

ⓀW 4-15kw
% 70%
m³ 120-270m³
∅ 250cm
kg 222kg / 258kg
 91cm x 35cm / 42 X 35

Αερόθερμο
KIT ET95-10
00.90284.30228.00
- ΜΟΤΕΡ
- ΡΥΘΜΙΣΤΗ
- ΚΑΛΩΔΙΟ
- ΒΑΣΗ

Εσωτερικές Π.80 x Β.41 x Υ.36
Εξωτερικές Π.92,4 x Β.60 x Υ.134



ΑΕΡΟ U SHORT



ΜΑΥΡΗ
H INOX
ΚΟΡΝΙΖΑ

CE

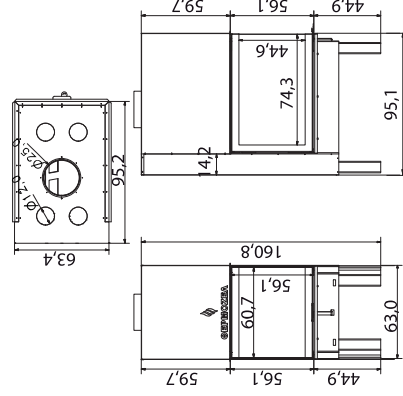
A

Βερμικουλίτν Τ891
Μαύρη κορνίζα 00.95159.34160.97
Μαντέμι Τ891-Μ
Μαύρη κορνίζα 00.95370.34330.98

ⓀW 4-16kw
% 71%
m³ 120-270m³
∅ 250cm
kg 241kg / 262kg
 61cm x 45cm / 75 x 45

Αερόθερμο
KIT ET95-10
00.90284.30228.00
- ΜΟΤΕΡ
- ΡΥΘΜΙΣΤΗ
- ΚΑΛΩΔΙΟ
- ΒΑΣΗ

Εσωτερικές Π.60 x Β.76 x Υ.49
Εξωτερικές Π.63 x Β.95 x Υ.165



ΑΕΡΟ U LONG



ΜΑΥΡΗ
H INOX
ΚΟΡΝΙΖΑ

CE

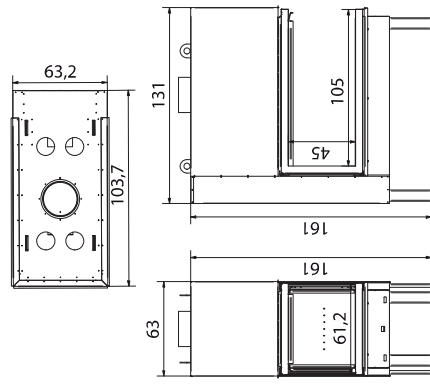
A

Βερμικουλίτν
Μαύρη κορνίζα 00.94452.33590.99
Μαντέμι
Μαύρη κορνίζα 00.94613.33720.01

ⓀW 5 - 18kw
% 72%
m³ 140-310m³
∅ 250cm
kg 264kg / 283kg
 61cm x 45cm / 105 x 45

Αερόθερμο
KIT ET95-10
00.90284.30228.00
- ΜΟΤΕΡ
- ΡΥΘΜΙΣΤΗ
- ΚΑΛΩΔΙΟ
- ΒΑΣΗ

Εσωτερικές Π.61 x Β.105 x Υ.49
Εξωτερικές Π.63 x Β.104 x Υ.161



ΤΕΤΡΑΠΛΕΥΡΟ



CE

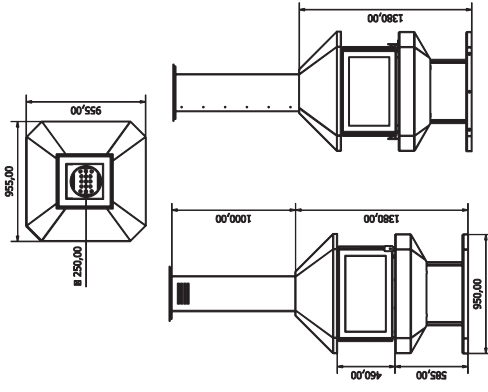
A

97.1512
Classic 00.94514.33640.02
Black 00.95060.34080.03

ⓀW 4-15kw
% 74%
m³ 140-320m³
∅ 250cm
kg 264kg
 68cm x 42cm

Αερόθερμο
KIT ET95-10
00.90284.30228.00
- ΜΟΤΕΡ
- ΡΥΘΜΙΣΤΗ
- ΚΑΛΩΔΙΟ
- ΒΑΣΗ

Εσωτερικές Π.65x Β.65x Υ.61
Εξωτερικές Π.96 x Β.96



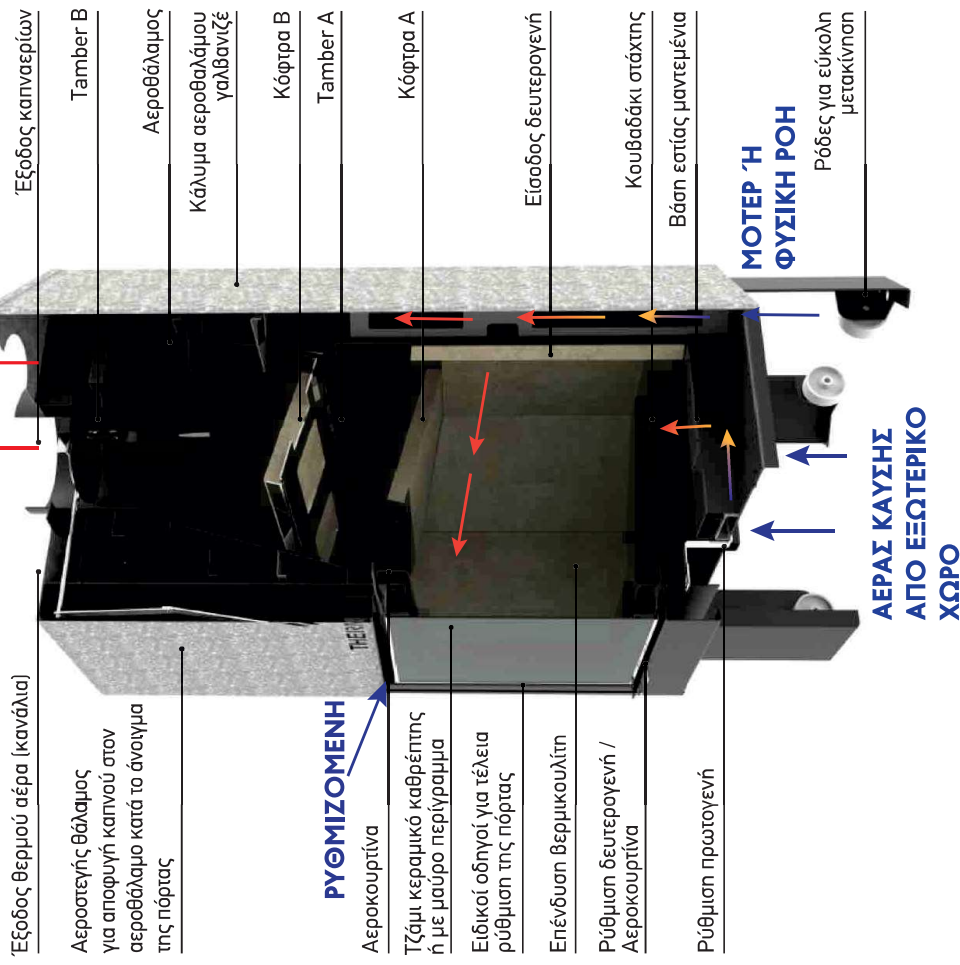
ΤΖΑΚΙΑ MYSTIC



5 ΧΡΟΝΙΑ ΕΓΓΥΗΣΗ

Τα τζάκια Mystic διαθέτουν 2 κόφρες και 2 Tamber για καλύτερο έλεγχο της θερμοκρασίας μέσα στο θάλαμο καύσης, έτσι ώστε να έχει υψηλή απόδοση.

ΑΠΟΔΟΣΗ ΜΕΣΟ ΟΡΟ 81% ± **ΑΠΩΛΕΙΑ 19% ±**



MYSTIC ΛΕΠΤΟΜΕΡΗΣ ΤΟΜΗ

MYSTIC 880 BLACK
ΕΞΑΦΑΝΙΖΟΜΕΝΟ



CE

A+

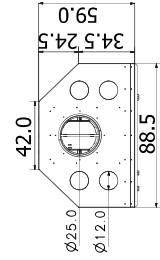
Βερμικουλίτη T881
00.93472.32800.03
Μαντέμι T881-M
00.93708.32990.04

14,3kw
81.1%
190-400m³
250cm
228kg / 265kg
64cm x 38cm

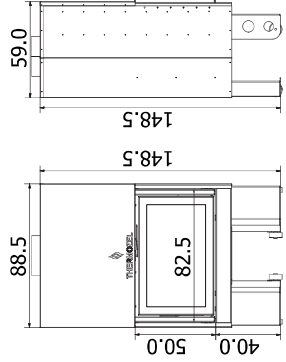
Αερόθερμο
KIT ET95-10
00.90284.30228.00
- ΜΟΤΕΡ
- ΡΥΘΜΙΣΤΗ
- ΚΑΛΩΔΙΟ
- ΒΑΣΗ

Εσωτερικές Π.70 x Β.43 x Υ.43

Εξωτερικές Π.88.5 x Β.59 x Υ.153



ΤΖΑΜΙ ΕΞΩΤΕΡΙΚΑ ΜΕ ΜΑΥΡΟ ΠΕΡΙΓΡΑΜΜΑ



MYSTIC 880 MIRROR
ΕΞΑΦΑΝΙΖΟΜΕΝΟ



CE

A+

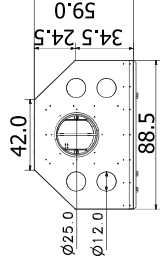
Βερμικουλίτη T881-K
00.93671.32960.05
Μαντέμι T881-KM
00.93906.33150.06

3-14,3kw
81.1%
190-400m³
250cm
228kg / 265kg
64cm x 38cm

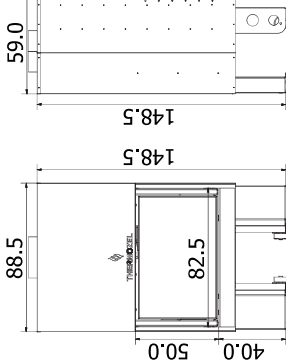
Αερόθερμο
KIT ET95-10
00.90284.30228.00
- ΜΟΤΕΡ
- ΡΥΘΜΙΣΤΗ
- ΚΑΛΩΔΙΟ
- ΒΑΣΗ

Εσωτερικές Π.70 x Β.43 x Υ.43

Εξωτερικές Π.88.5 x Β.59 x Υ.153



ΤΖΑΜΙ ΕΞΩΤΕΡΙΚΑ ΚΑΘΡΕΠΤΗ



MYSTIC 1000 BLACK
ΕΞΑΦΑΝΙΖΟΜΕΝΟ



CE

A+

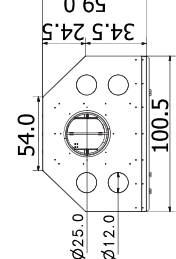
Βερμικουλίτη T882
00.93956.33190.07
Μαντέμι T882-M
00.94204.33390.08

4-16,2kw
80.6%
200-430m³
250cm
302kg / 340kg
77cm x 39cm

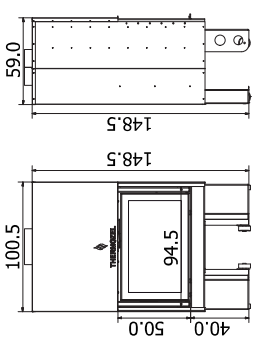
Αερόθερμο
KIT ET95-10
00.90284.30228.00
- ΜΟΤΕΡ
- ΡΥΘΜΙΣΤΗ
- ΚΑΛΩΔΙΟ
- ΒΑΣΗ

Εσωτερικές Π.82 x Β.38 x Υ.42

Εξωτερικές Π.100 x Β.59 x Υ.153



ΤΖΑΜΙ ΕΞΩΤΕΡΙΚΑ ΜΕ ΜΑΥΡΟ ΠΕΡΙΓΡΑΜΜΑ



MYSTIC 1000 MIRROR
ΕΞΑΦΑΝΙΖΟΜΕΝΟ



CE

A+

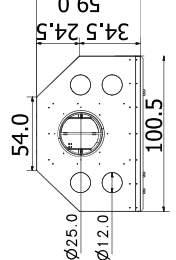
Βερμικουλίτη T882-K
00.94179.33370.09
Μαντέμι T882-KM
00.94427.33570.10

4-16,2kw
80.6%
200-430m³
250cm
302kg / 340kg
77cm x 39cm

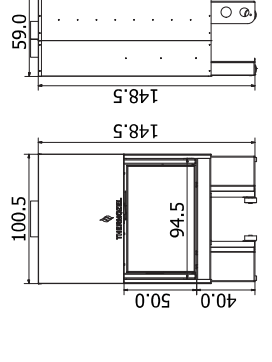
Αερόθερμο
KIT ET95-10
00.90284.30228.00
- ΜΟΤΕΡ
- ΡΥΘΜΙΣΤΗ
- ΚΑΛΩΔΙΟ
- ΒΑΣΗ

Εσωτερικές Π.82 x Β.38 x Υ.42

Εξωτερικές Π.100 x Β.59 x Υ.153



ΤΖΑΜΙ ΕΞΩΤΕΡΙΚΑ ΜΕ ΚΑΘΡΕΠΤΗ



MYSTIC 1200 BLACK
ΕΞΑΦΑΝΙΖΟΜΕΝΟ



CE

A+

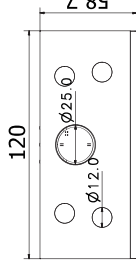
Βερμικουλίτη T883
00.94278.33450.11
Μαντέμι T883-M
00.94564.33680.12

ⓀⓂ 4-16.7kW
% 80.2%
Ⓜ³ 180-400m³
∅ 250cm
Ⓚg 340kg / 388kg
☐ 95cm x 38cm

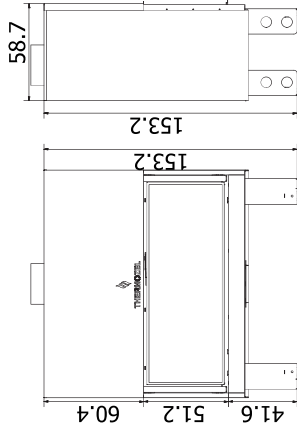
Αερόθερμο
KIT ET95-10
00.90284.30228.00
- ΜΟΤΕΡ
- ΡΥΘΜΙΣΤΗ
- ΚΑΛΩΔΙΟ
- ΒΑΣΗ

Εσωτερικές Π.96 x Β.42 x Υ.42

Εξωτερικές Π.120 x Β.58.7 x Υ.154



ΤΖΑΜΙ ΕΞΩΤΕΡΙΚΑ ΜΕ ΜΑΥΡΟ ΠΕΡΙΓΡΑΜΜΑ



MYSTIC 1200 MIRROR
ΕΞΑΦΑΝΙΖΟΜΕΝΟ



CE

A+

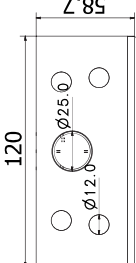
Βερμικουλίτη T883-K
00.94513.33640.13
Μαντέμι T883-KM
00.94799.33870.14

ⓀⓂ 4-16.7kW
% 80.2%
Ⓜ³ 180-400m³
∅ 250cm
Ⓚg 340kg / 388kg
☐ 95cm x 38cm

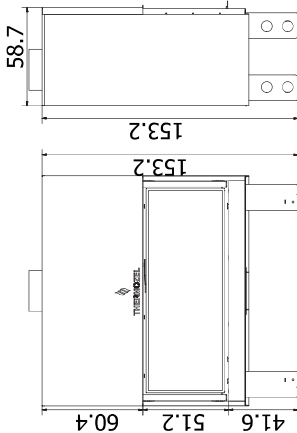
Αερόθερμο
KIT ET95-10
00.90284.30228.00
- ΜΟΤΕΡ
- ΡΥΘΜΙΣΤΗ
- ΚΑΛΩΔΙΟ
- ΒΑΣΗ

Εσωτερικές Π.96 x Β.42 x Υ.42

Εξωτερικές Π.120 x Β.58.7 x Υ.154



ΤΖΑΜΙ ΕΞΩΤΕΡΙΚΑ ΚΑΘΡΕΠΤΗ



MYSTIC 1400 BLACK
ΕΞΑΦΑΝΙΖΟΜΕΝΟ



CE

A+

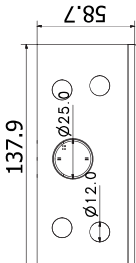
Βερμικουλίτη T886
00.94861.33920.15
Μαντέμι T886-M
00.95184.34180.16

ⓀⓂ 4-17.6kW
% 80.1%
Ⓜ³ 180-420m³
∅ 250cm
Ⓚg 378kg / 434kg
☐ 114cm x 38cm

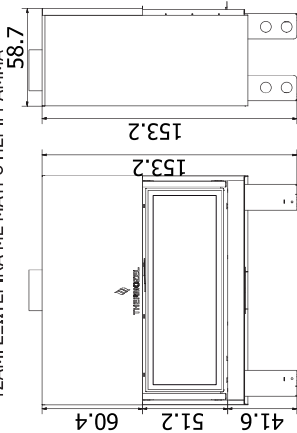
Αερόθερμο
KIT ET95-10
00.90284.30228.00
- ΜΟΤΕΡ
- ΡΥΘΜΙΣΤΗ
- ΚΑΛΩΔΙΟ
- ΒΑΣΗ

Εσωτερικές Π.115 x Β.42 x Υ.42

Εξωτερικές Π.138 x Β.58.7 x Υ.154



ΤΖΑΜΙ ΕΞΩΤΕΡΙΚΑ ΜΕ ΜΑΥΡΟ ΠΕΡΙΓΡΑΜΜΑ



MYSTIC 1400 MIRROR
ΕΞΑΦΑΝΙΖΟΜΕΝΟ



CE

A+

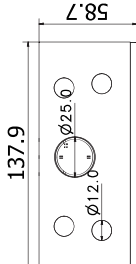
Βερμικουλίτη T886-K
00.95146.34150.17
Μαντέμι T886-KM
00.95481.34420.18

ⓀⓂ 4-17.6kW
% 80.1%
Ⓜ³ 180-420m³
∅ 250cm
Ⓚg 378kg / 434kg
☐ 114cm x 38cm

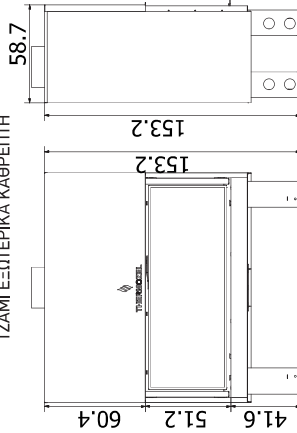
Αερόθερμο
KIT ET95-10
00.90284.30228.00
- ΜΟΤΕΡ
- ΡΥΘΜΙΣΤΗ
- ΚΑΛΩΔΙΟ
- ΒΑΣΗ

Εσωτερικές Π.115 x Β.42 x Υ.42

Εξωτερικές Π.138 x Β.58.7 x Υ.154



ΤΖΑΜΙ ΕΞΩΤΕΡΙΚΑ ΚΑΘΡΕΠΤΗ



MYSTIC BLACK ΔΙΦΑΤΣΟ
ΑΡΙΣΤΕΡΟ ΕΞΑΦΑΝΙΖΟΜΕΝΟ



CE

A+

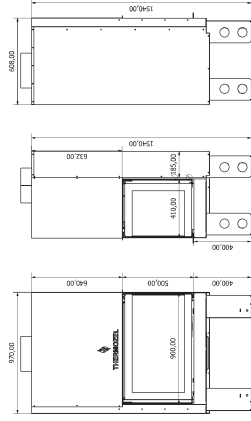
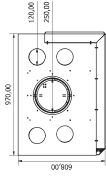
Βερμικουλίτη T885
00.94204.33390.19
Μαντέμι T885-M
00.94477.33610.20

- ⓀⓂ 3-15.8kw
- % 80.9%
- Ⓜ³ 190-400m³
- ∅ 250cm
- Ⓚg 276kg / 318kg
- ☐ 84cm x 39cm / 36 x 39

Αερόθερμο
KIT ET95-10
00.90284.30228.00
- ΜΟΤΕΡ
- ΡΥΘΜΙΣΤΗ
- ΚΑΛΩΔΙΟ
- ΒΑΣΗ

Εσωτερικές Π.86 x Β.42 x Υ.42

Εξωτερικές Π.97 x Β.61 x Υ.159



MYSTIC BLACK ΔΙΦΑΤΣΟ
ΔΕΞΙ ΕΞΑΦΑΝΙΖΟΜΕΝΟ



CE

A+

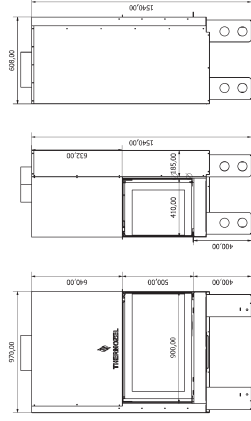
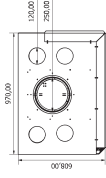
Βερμικουλίτη T884
00.94204.33390.21
Μαντέμι T884-M
00.94477.33610.22

- ⓀⓂ 3-15.8kw
- % 80.9%
- Ⓜ³ 190-400m³
- ∅ 250cm
- Ⓚg 276kg / 318kg
- ☐ 84cm x 39cm / 36 x 39

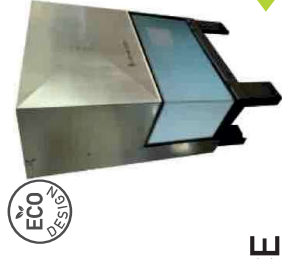
Αερόθερμο
KIT ET95-10
00.90284.30228.00
- ΜΟΤΕΡ
- ΡΥΘΜΙΣΤΗ
- ΚΑΛΩΔΙΟ
- ΒΑΣΗ

Εσωτερικές Π.86 x Β.42 x Υ.42

Εξωτερικές Π.97 x Β.61 x Υ.159



MYSTIC MIRROR ΔΙΦΑΤΣΟ
ΑΡΙΣΤΕΡΟ ΕΞΑΦΑΝΙΖΟΜΕΝΟ



CE

A+

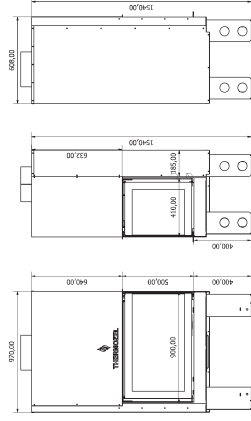
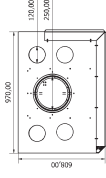
Βερμικουλίτη T885-K
00.94514.33640.23
Μαντέμι T885-KM
00.94774.33850.24

- ⓀⓂ 15.8kw
- % 80.9%
- Ⓜ³ 190-400m³
- ∅ 250cm
- Ⓚg 276kg / 318kg
- ☐ 84cm x 39cm / 36 x 39

Αερόθερμο
KIT ET95-10
00.90284.30228.00
- ΜΟΤΕΡ
- ΡΥΘΜΙΣΤΗ
- ΚΑΛΩΔΙΟ
- ΒΑΣΗ

Εσωτερικές Π.86 x Β.42 x Υ.42

Εξωτερικές Π.97 x Β.61 x Υ.159



MYSTIC MIRROR ΔΙΦΑΤΣΟ
ΔΕΞΙ ΕΞΑΦΑΝΙΖΟΜΕΝΟ



CE

A+

Βερμικουλίτη T884-K
00.94514.33640.25
Μαντέμι T884-KM
00.94774.33850.26

- ⓀⓂ 15.8kw
- % 80.9%
- Ⓜ³ 190-400m³
- ∅ 250cm
- Ⓚg 276kg / 318kg
- ☐ 84cm x 39cm / 36 x 39

Αερόθερμο
KIT ET95-10
00.90284.30228.00
- ΜΟΤΕΡ
- ΡΥΘΜΙΣΤΗ
- ΚΑΛΩΔΙΟ
- ΒΑΣΗ

Εσωτερικές Π.86 x Β.42 x Υ.42

Εξωτερικές Π.97 x Β.61 x Υ.159

